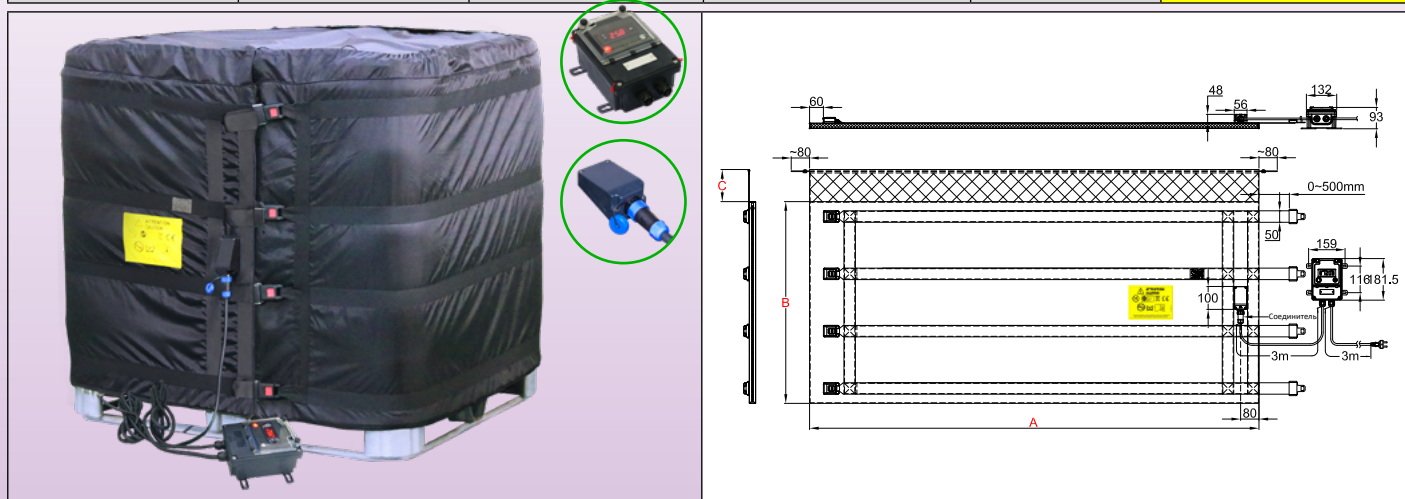




Материал контейнера	Максимальная температура ограничена до:	Затягивание	Термостат	Толщина изоляции	Тип
Пластик с трубчатой стальной рамой	65°C	Нейлоновые ремни и металлическая пряжка	Дистанционный электронный регулятор температуры	20 мм	9VJDF



Основные особенности

Благодаря электронному цифровому регулятору температуры, регулируемому до 120°C, эта серия гибких нагревателей рубашек, в основном, используется для защиты от замерзания. Этот тип гибких нагревателей рубашек является наиболее профессиональным решением, с единым температурным контролем для всей нагревательной мантии. Они предназначены для контейнеров массовых грузов (IBC) объемом 1000 литров размером 1 м x 1,20 м и высотой 1 м. Настенное крепление блока управления, а также быстроразъемное соединение, обеспечивающее подключение этого блока к нагревателю рубашки, облегчают промышленное использование на стационарном рабочем месте в производственной линии. Нагреватели рубашек покрывают всю поверхность и дополнены мягким воротником (шарфом), предотвращающим его сползание вниз. Они достигают своей задачи при одном уровне мощности: 0,05 Вт/см², при температуре до 50°C. Толщина их изоляции составляет 20 мм. Температура их поверхности ограничена двумя ограничителями на уровне 65°. При использовании с подставкой и изолирующей крышкой (рекомендуется) их энергоэффективность может достигать 90%.

Технические характеристики

Нагревательный элемент гибких нагревателей рубашек состоит из сети нагревательных проводов с силиконовой изоляцией, экранированных металлической оплеткой, взятых под чехол, сшитый из полиэфирной ткани с полиуретановым и тефлоновым покрытием. Между теплосетью и наружной стенкой прокладывается термостойкая изоляция из NBR-PVC толщиной 20 мм. Эта изоляционная пена имеет коэффициент изоляции (λ) 0,039 Вт/м.К, что позволяет разделить потери энергии на 3 по сравнению с обогревателями, изолированными минеральной ватой или войлоком из углеродного волокна той же толщины. Регулируемые металлические пряжки обеспечивают быстрый монтаж и демонтаж и эффективную фиксацию на контейнере. Их механическая прочность является исключительной.

Тканевое покрытие:

- Внутренняя нагревательная поверхность: полиэфирная ткань с тефлоновым покрытием,
- Внешняя сторона: водонепроницаемая полиэфирная ткань с PU покрытием.

Теплоизоляция:

Пена NBR-PVC, с закрытыми ячейками и высокой термостойкостью, толщина 20 мм.

Нагревательный элемент:

Нагревательный провод с силиконовой изоляцией и металлической оплеткой, обеспечивающий механическую защиту от прокола и хорошее заземление.

Контроль температуры:

Электронным контроллером с цифровым дисплеем, действием включения - выключения, релейным выходом, расположенным в независимом водонепроницаемом корпусе, предназначенном для настенного монтажа. Он соединен с нагревательным одеялом кабелем, оснащенным 5-контактным водонепроницаемым быстроразъемным соединителем, облегчающим соединение и разъединение с нагревателем рубашки. Он контролирует температуру с помощью термисторного зонда, расположенного на внутренней поверхности



ткани в контакте с контейнером. Этот зонд имеет петлю опережения, предотвращающую перегрев. В нагревательную сеть встроены два ограничителя температуры, ограничивающие температуру поверхности до 50°C.

Соединительный кабель:

Изолированный резиновый кабель питания, для промышленных сред, 3 x 1,5 мм², длина 3 м, евровилка. Вилка UL по запросу.

Монтаж на контейнеры:

Эти нагреватели рубашек имеют нейлоновые ляжки с быстросъемными регулируемыми пряжками и ворот из мягкой ткани без теплоизоляции, названный шарфом. Этот гибкий шарф можно использовать для фиксации изолирующей крышки

Опции:

- Диапазон температур электронного термостата -40+40°C
- Источник питания 110/115 В
- Кабель питания с промышленной вилкой 2-полюсный + заземление 16A CEE (IEC60309)
- Крышки и изоляционные подставки: см. страницы с аксессуарами.

Соответствие стандартам: соответствие стандартам CE. Сертификат TUV: директива EЭС по низковольтному оборудованию (LVD) и директива по электромагнитной совместимости 2004/108/ EC, и соответствующая маркировка CE.

Основные артикулы (время нагрева жидкостей см. в техническом введении)

Артикулы*	Объем, галлоны США	Объем, литры	Диам. (мм ± 12 ; дюймы ± ½")	Высота А (мм/дюймов)	Плоская длина В (мм/дюймов)	Шарф С (мм/дюймы)	Вт/см ² (Вт/дюйм ²)	Макс. темп. °С	Ватт	Напряжение В
9VJDFA0D398B205G	264	1000	1000 x 1200 (39.4 x 47.3)	1000 (39.4)	4390 (172.8)	100 (3.9)	0,05 (0.32)	50	2200	220/240

* Для этих изделий, поставляемых с вилкой UL, а не с евровилкой, замените 15-й символ на X.

В связи с постоянным совершенствованием нашей продукции, чертежи, описания, характеристики, используемые в данных технических паспортах, предназначены только для ознакомления и могут быть изменены без предварительной консультации